



**ФЕДЕРАЛЬНАЯ СЛУЖБА
ПО ИНТЕЛЛЕКТУАЛЬНОЙ СОБСТВЕННОСТИ**

(12) ОПИСАНИЕ ИЗОБРЕТЕНИЯ К ПАТЕНТУ(21)(22) Заявка: **2012142976/02, 09.10.2012**(24) Дата начала отсчета срока действия патента:
09.10.2012

Приоритет(ы):

(22) Дата подачи заявки: **09.10.2012**(45) Опубликовано: **20.10.2013** Бюл. № 29(56) Список документов, цитированных в отчете о поиске: **RU 69975 U1, 10.01.2008. RU 2171437 C1, 20.04.2008. RU 2322641 C2, 27.11.2008. SU 687326 A, 25.09.1979. US 6932002 B2, 23.08.2005.**

Адрес для переписки:

**129226, Москва, ул. Сельскохозяйственная,
12а, стр.6, ООО "ЕВРОПРОФИЛЬ"**

(72) Автор(ы):

**Нейфельд Марк Соломонович (RU),
Зайченко Андрей Юрьевич (RU)**

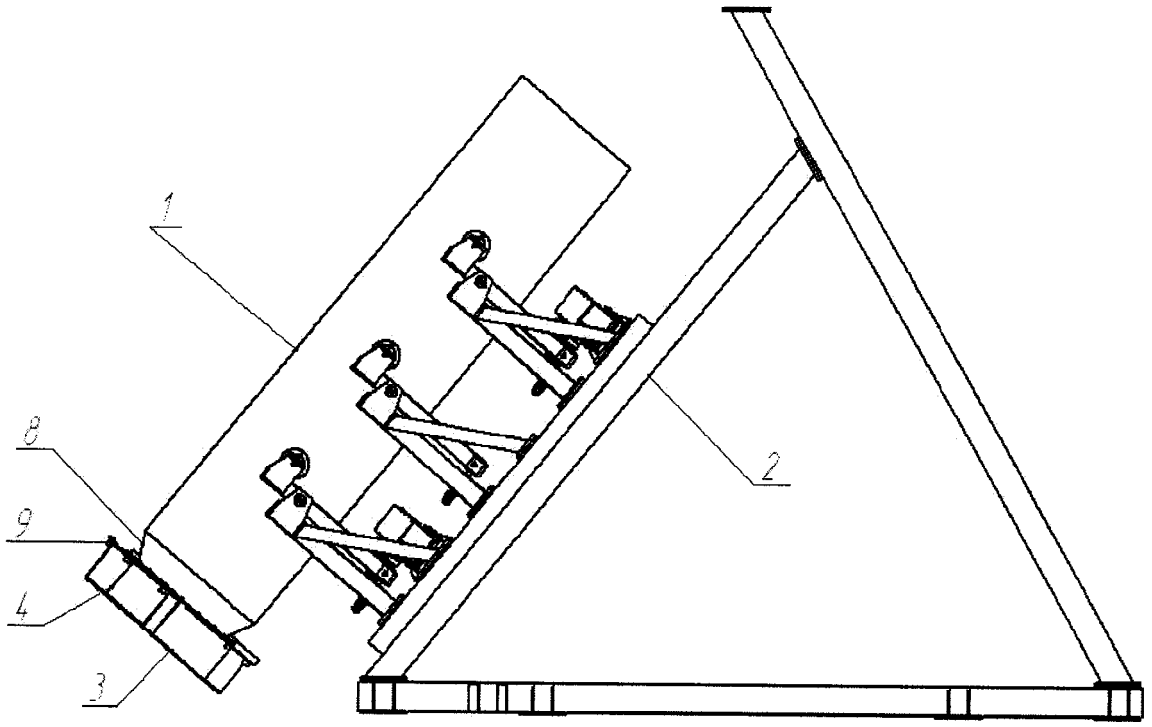
(73) Патентообладатель(и):

**Общество с ограниченной
ответственностью "ЕВРОПРОФИЛЬ"
(ООО "ЕВРОПРОФИЛЬ") (RU),
Федеральное государственное бюджетное
учреждение науки Институт проблем
химической физики Российской академии
наук (ИПХФ РАН) (RU)****(54) НАКЛОННЫЙ ВРАЩАЮЩИЙСЯ РЕАКТОР**

(57) Реферат:

Изобретение относится к наклонному вращающемуся реактору для сжигания твердых бытовых и промышленных отходов и сушки сыпучих материалов. Реактор содержит установленный на неподвижной опоре с возможностью вращения цилиндрический корпус, в нижней части которого выполнено не менее двух отверстий для разгрузки материала с заслонками, выполненными с возможностью раскрытия в своем нижнем положении и закрытия в своем верхнем положении относительно вертикали под действием

собственного веса при вращении реактора. Заслонки снабжены роликами. Цилиндрический корпус реактора по внешнему периметру его цилиндрической поверхности установлен соосно на опоре неподвижной опорной дуги, охватывающей не менее половины окружности реактора и выполненной с возможностью качения роликов по опорной дуге при закрытом положении заслонок. Обеспечивается дозируемая разгрузка сыпучих материалов. 4 з.п. ф-лы, 2 ил.



Фиг. 1



FEDERAL SERVICE
FOR INTELLECTUAL PROPERTY

(12) **ABSTRACT OF INVENTION**

(21)(22) Application: **2012142976/02, 09.10.2012**
 (24) Effective date for property rights:
09.10.2012
 Priority:
 (22) Date of filing: **09.10.2012**
 (45) Date of publication: **20.10.2013 Bull. 29**
 Mail address:
**129226, Moskva, ul. Sel'skokhozjajstvennaja, 12a,
 str.6, OOO "EVROPROFIL"**

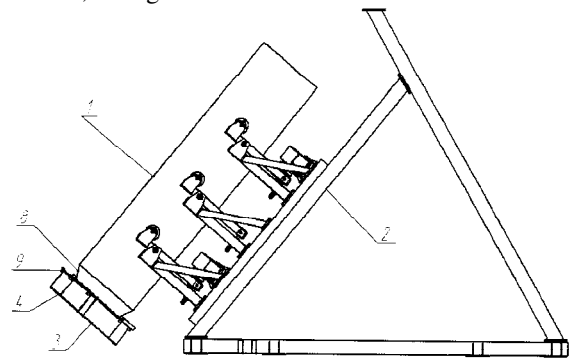
(72) Inventor(s):
**Nejfel'd Mark Solomonovich (RU),
 Zajchenko Andrej Jur'evich (RU)**
 (73) Proprietor(s):
**Obshchestvo s ogranichennoj otvetstvennost'ju
 "EVROPROFIL" (OOO "EVROPROFIL") (RU),
 Federal'noe gosudarstvennoe bjudzhetnoe
 uchrezhdenie nauki Institut problem khimicheskoy
 fiziki Rossijskoj akademii nauk (IPKhF RAN)
 (RU)**

(54) **INCLINED ROTARY REACTOR**

(57) Abstract:
 FIELD: power engineering.
 SUBSTANCE: reactor comprises a cylindrical vessel installed on a fixed support as capable of rotation, in the lower part of which there are at least two holes for unloading of material with gates made as capable of opening in its lower position and closing in its upper position relative to the vertical line under gravity as the reactor rotates. Gates are equipped with rollers. The cylindrical vessel of the reactor along the outer perimeter of its cylindrical surface is installed coaxially on the support of the fixed support arc, which covers at least a half of the reactor circumference and is made as capable of roller rocking along the support arc

with the closed position of gates.
 EFFECT: invention provides for dosed unloading of loose materials.

5 cl, 2 dwg



Фиг. 1

RU 2 4 9 6 0 7 1 C 1

RU 2 4 9 6 0 7 1 C 1

Изобретение относится к устройствам, обеспечивающим дозируемую разгрузку сыпучих материалов в наклонных вращающихся реакторах, в частности, при сжигании твердых бытовых и промышленных отходов, а также сушке сыпучих материалов.

5 Известна вращающаяся печь, содержащая наклонный цилиндрический корпус, концы которого с открытыми торцами установлены в герметичных боксах, выполненных в виде металлических камер, оснащенных резиновыми фартуками, герметично прилегающими к внешней цилиндрической поверхности корпуса
10 вращающейся печи, причем в стенку бокса разгрузочного конца печи герметично вмонтировано устройство для перемещения обработанного сыпучего материала из печи (заявка РФ 2010146856, МПК F27B 7/00, опуб. 27.05.2012 г.).

Однако при работе описанного выше устройства не обеспечивается возможность
15 управлять скоростью выгрузки материала из печи.

Наиболее близким по технической сущности и достигаемому эффекту является устройство для переработки сыпучих материалов, а именно сжиганию твердых бытовых и промышленных отходов, для газификации конденсированного твердого топлива, включающее загрузочное устройство и вращающийся наклонный
20 цилиндрический реактор, в нижней части которого выполнено не менее 2 отверстий для разгрузки материала, снабженных заслонками (патент РФ 2322641, МПК F23G 5/027. опуб. 20.04.2008 г).

Однако при работе этого устройства, поскольку отверстия на боковых
25 поверхностях реактора прямо сообщаются с внутренним объемом, возможно лавинообразное высыпание материала из реактора. Кроме того, при работе устройства разгружаемый материал может препятствовать закрыванию заслонок и делать разгрузку неуправляемой.

Предлагаемое изобретение решает задачу обеспечения дозируемой разгрузки
30 сыпучего материала.

Технический результат при этом заключается в управлении скоростью разгрузки сыпучего материала из реактора с одновременной равномерностью его отбора по поперечному сечению реактора.

Поставленная задача решается конструкцией наклонного вращающегося реактора,
35 содержащего установленный на неподвижной опоре с возможностью вращения цилиндрический корпус, в нижней части которого выполнено не менее 2 отверстий для разгрузки материала, снабженных заслонками. Новизна реактора заключается в том, что заслонки, выполнены с возможностью раскрытия их в нижнем положении и
40 закрытия в верхнем положении относительно вертикали под действием собственного веса.

Предпочтительным конструктивным вариантом этого реактора является снабжение заслонок роликами и установка соосно цилиндрическому корпусу реактора по внешнему периметру его цилиндрической поверхности на опоре неподвижной
45 опорной дуги, охватывающей не менее половины окружности реактора в нижней его части и выполненной с возможностью качения роликов по опорной дуге при закрытом положении заслонок. При этом обеспечивается надежно управляемое закрытие отверстий для разгрузки при вращении реактора. Опорная дуга
50 препятствует открытию заслонок и, таким образом, открытие заслонок возможно только по достижении ими при вращении реактора положения выше конца опорной дуги.

Предпочтительно опорная дуга выполняется с возможностью регулировки ее

положения относительно неподвижной опоры в направлении вращения корпуса реактора, например, путем поворота опорной дуги вокруг оси вращения корпуса реактора в направлении вращения или против него. Регулировка положения дуги таким образом, что конец опорной дуги, а значит и опора роликов, смещается по
5 направлению вращения или против положения вращения, позволяет уменьшить или увеличить время пребывания заслонок в открытом состоянии и, соответственно, уменьшить или увеличить производительность разгрузки сыпучего материала.

Для более равномерной по сечению реактора выгрузки сыпучего материала
10 реактор дополнительно содержит внутренние перегородки между отверстиями, закрепленные на цилиндрической поверхности реактора, причем длина перегородки составляет не менее половины радиуса внутреннего сечения цилиндрического корпуса реактора.

Для уменьшения общих габаритов и массы конструкции реактор имеет коническое
15 сужение с последующим расширением, расположенные над нижней частью реактора снабженной отверстиями для разгрузки.

Предпочтительно, для уменьшения габаритов разгрузочного устройства при регулируемой выгрузке сыпучего материала выбирается следующее соотношение
20 размеров конического сужения и последующего расширения: диаметр конического сужения меньше, чем 0.7 диаметра внутреннего сечения цилиндрического корпуса реактора, а диаметр расширения составляет более 1.5 диаметра конического сужения. При таком соотношении размеров сыпучий материал при открывании разгрузочного
25 отверстия высыпается только из объема, непосредственно прилегающего к створке, который заполняется сыпучим материалом лишь при последующем обороте реактора.

На фиг.1 схематически изображен общий вид устройства в осевом сечении.

На фиг.2 изображено поперечное сечение реактора в области разгрузочных
отверстий.

Как видно на фиг.1, корпус 1 наклонного вращающегося реактора, установлен на
30 неподвижной опоре 2. При этом в нижней части корпуса 1 выполнено не менее двух отверстий 3 для разгрузки материала, снабженных заслонками 4, причем заслонки 4, выполнены с возможностью раскрытия в нижнем положении и закрытия в верхнем
положении относительно вертикали под действием собственного веса.

На фиг.2 приведен один из вариантов выполнения реактора, в котором заслонки 4
35 снабжены роликами 5, а соосно корпусу 1 реактора по внешнему периметру его цилиндрической поверхности на опоре 2 установлена неподвижная опорная дуга 6, выполненная с возможностью регулировки ее положения вокруг оси вращения
40 корпуса 1. При этом ролики 5 выполнены с возможностью качения по опорной дуге 6 при закрытом положении заслонок. При вращении реактора по часовой стрелке ролики 5 препятствуют открытию заслонок 4 пока ролики не достигнут конца
опорной дуги 6.

Реактор дополнительно содержит внутренние перегородки 7 между отверстиями 3,
45 закрепленные на цилиндрической поверхности корпуса 1 реактора, причем длина перегородки 7 составляет не менее половины радиуса внутреннего сечения цилиндрического корпуса 1 реактора.

Одним из вариантов выполнения реактора является выполнение цилиндрического
50 корпуса 1 с коническим сужением 8 с последующим расширением 9, расположенными над нижней частью корпуса 1 снабженной отверстиями для разгрузки 3. Для уменьшения габаритов и массы разгрузочного устройства нижний диаметр
конического сужения 8 меньше, чем 0.7 диаметра внутреннего сечения

цилиндрического корпуса 1, а диаметр расширения 9 составляет более 1.5 диаметра конического сужения. При таком соотношении размеров сыпучий материал при открывании разгрузочного отверстия высыпается только из объема, непосредственно прилегающего к заслонке, который заполняется сыпучим материалом лишь при последующем обороте корпуса 1.

Реактор работает следующим образом. При вращении цилиндрического корпуса 1 заслонки 4 раскрываются в нижнем положении и закрываются в верхнем положении относительно вертикали под действием собственного веса. В частном случае выполнения реактора это достигается за счет того, что заслонки 4 снабжены роликами 5, выполненными с возможностью качения по опорной дуге 6. При вращении реактора по часовой стрелке ролики 5 препятствуют открытию заслонок 4 пока ролики не достигнут конца опорной дуги 6. Открытие заслонок 4 возможно только по достижении ими при вращении реактора положения выше конца опорной дуги 6.

Опорная дуга 6 может быть выполнена с возможностью регулировки ее положения относительно неподвижной опоры 2 в направлении вращения корпуса реактора 1, например, путем поворота опорной дуги 6 вокруг оси вращения корпуса реактора 1 в направлении вращения или против него. Регулировка положения дуги 6 таким образом, что конец опорной дуги 6, а значит и опора роликов 5, смещается по направлению вращения или против положения вращения, позволяет уменьшить или увеличить время пребывания заслонок в открытом состоянии и, соответственно, уменьшить или увеличить производительность разгрузки сыпучего материала через отверстия 3.

Для более равномерной по сечению реактора выгрузки сыпучего материала реактор дополнительно содержит внутренние перегородки 7 между отверстиями 3, закрепленные на цилиндрической поверхности корпуса 1, причем длина перегородки составляет не менее половины радиуса внутреннего сечения цилиндрического корпуса реактора 1.

При таком соотношении размеров сыпучий материал при открывании разгрузочного отверстия 3 высыпается только из объема, непосредственно прилегающего к заслонке, который заполняется сыпучим материалом лишь при последующем обороте реактора.

Таким образом, предлагаемая конструкция реактора позволяет осуществлять надежно дозируемую управляемую выгрузку материала из вращающегося реактора, что позволяет обеспечить необходимое время пребывания материала в реакторе. Предлагаемая конструкция обеспечивает свободное высыпание разгружаемого материала при вращении реактора и не вызывает при работе износа и разрушения сыпучего материала.

Формула изобретения

1. Вращающийся реактор, содержащий установленный на неподвижной опоре с возможностью вращения наклонный цилиндрический корпус, в нижней части которого выполнено не менее двух отверстий для разгрузки материала с заслонками, отличающийся тем, что заслонки выполнены с возможностью раскрытия в своем нижнем положении и закрытия в своем верхнем положении относительно вертикали под действием собственного веса при вращении реактора, при этом заслонки снабжены роликами, а соосно цилиндрическому корпусу реактора по внешнему периметру его цилиндрической поверхности на опоре установлена неподвижная опорная дуга, охватывающая не менее половины окружности реактора, которая

выполнена с возможностью качения роликов по опорной дуге при закрытом положении заслонок.

2. Реактор по п.1, отличающийся тем, что опорная дуга выполнена с возможностью регулировки положения опорной дуги относительно неподвижной опоры в направлении вращения цилиндрического корпуса реактора.

3. Реактор по п.1, отличающийся тем, что цилиндрический корпус дополнительно содержит внутренние перегородки между отверстиями, закрепленные на цилиндрической поверхности корпуса реактора, причем длина перегородки составляет не менее половины радиуса внутреннего сечения цилиндрического корпуса реактора.

4. Реактор по п.1, отличающийся тем, что цилиндрический корпус имеет коническое сужение с последующим расширением, расположенные над нижней частью корпуса, снабженной отверстиями для разгрузки.

5. Реактор по п.4, отличающийся тем, что диаметр конического сужения меньше, чем 0,7 диаметра внутреннего сечения цилиндрического корпуса реактора, а диаметр расширения составляет более 1,5 диаметра конического сужения.

20

25

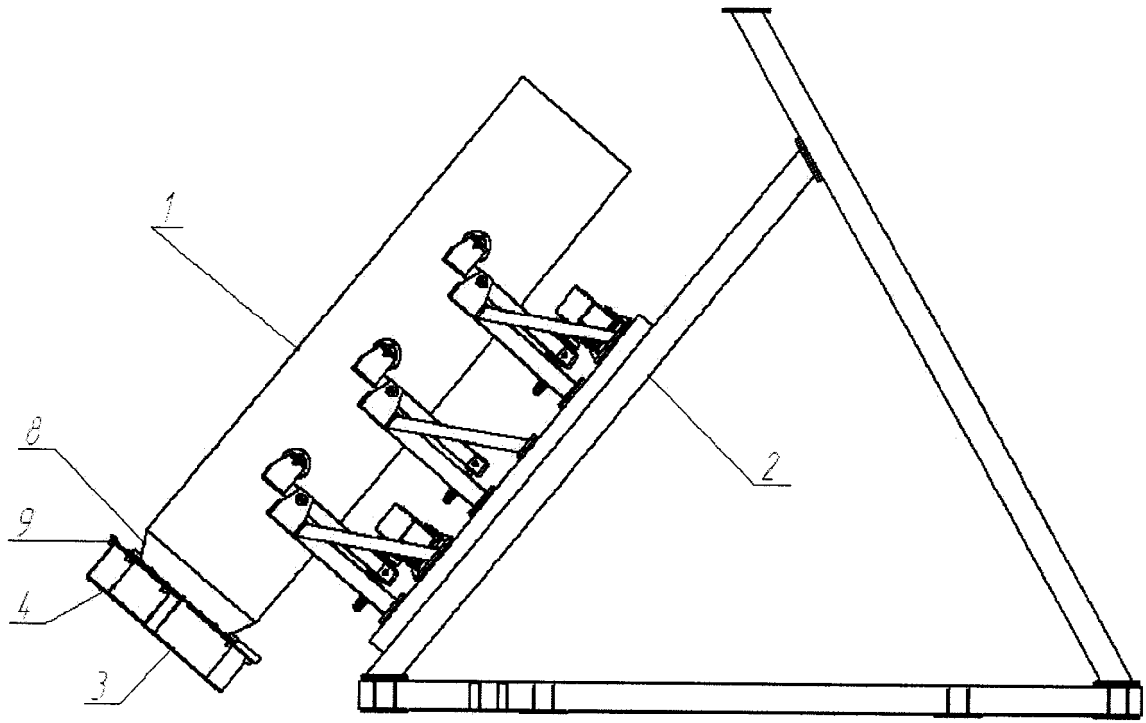
30

35

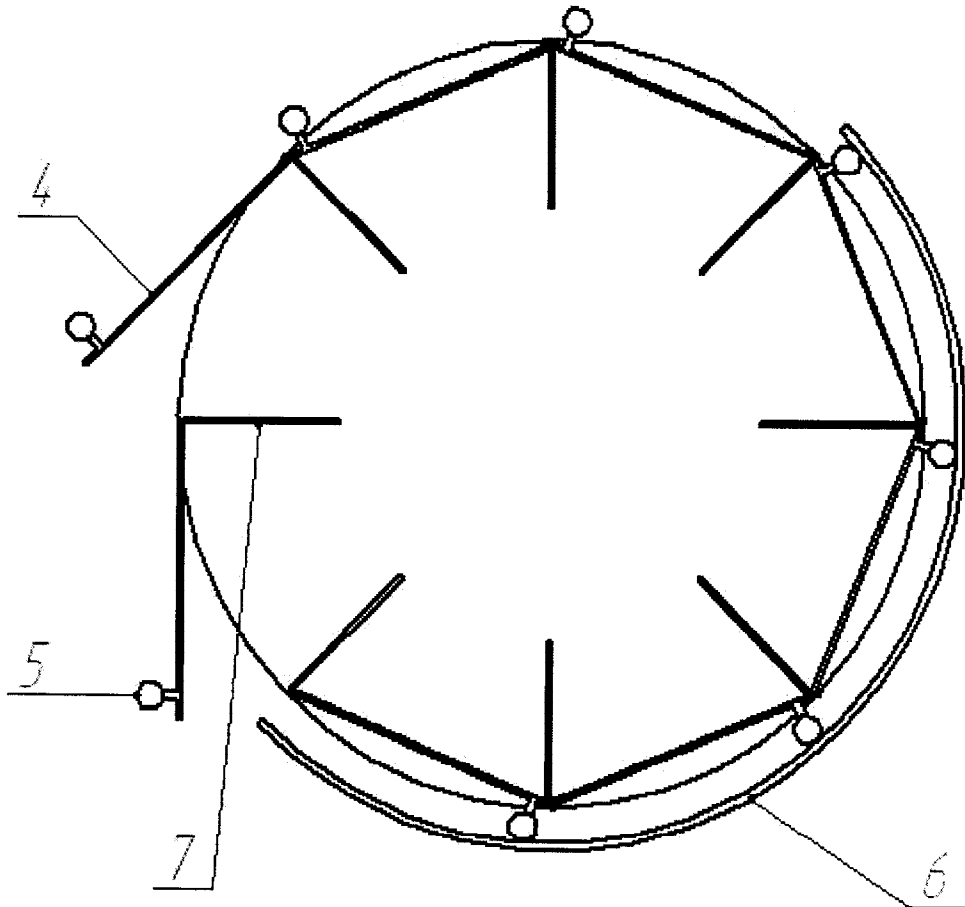
40

45

50



Фиг. 1



Фиг. 2